

①9 RÉPUBLIQUE FRANÇAISE
INSTITUT NATIONAL
DE LA PROPRIÉTÉ INDUSTRIELLE
PARIS

①1 N° de publication :
(à n'utiliser que pour les
commandes de reproduction)

2 823 301

②1 N° d'enregistrement national : **01 04766**

⑤1 Int Cl⁷ : G 01 C 15/10

⑫

DEMANDE DE BREVET D'INVENTION

A1

②2 Date de dépôt : 09.04.01.

③0 Priorité :

④3 Date de mise à la disposition du public de la demande : 11.10.02 Bulletin 02/41.

⑤6 Liste des documents cités dans le rapport de recherche préliminaire : *Ce dernier n'a pas été établi à la date de publication de la demande.*

⑥0 Références à d'autres documents nationaux apparentés :

⑦1 Demandeur(s) : MESSIN FABRICE LUCIEN RAOUL
— FR.

⑦2 Inventeur(s) : MESSIN FABRICE LUCIEN RAOUL.

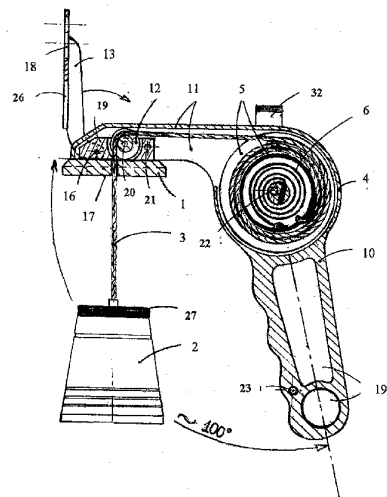
⑦3 Titulaire(s) :

⑦4 Mandataire(s) : MESSIN FABRICE.

⑤4 **MATERIEL DE CONTROLE DE L'APLOMB D'UNE PAROI; POUR FACILITER LA TENU D'UN FIL A PLOMB ET SON UTILISATION POUR TRACER DES COURBES OU PIQUETER UN TERRAIN.**

⑤7 La présente invention concerne un dispositif pour faciliter la tenue d'un fil à plomb et son utilisation pour tracer des courbes ou piqueter un terrain.

Il est constitué d'une poignée ergonomique (10), d'un support (11), d'une équerre d'accrochage (13) et d'un boîtier d'angle (4). Le boîtier est équipé soit d'un enrouleur composé d'un ressort de rappel (6) et d'une bobine (5), soit d'un curseur (15) faisant office de frein sur le fil. L'équerre d'accrochage (13) est repliable; en position dépliée elle permet d'accrocher le fil à plomb sur la pièce à contrôler laissant ainsi les mains de l'utilisateur libres. Elle sert également de moyen de blocage d'un crayon (33) pour la réalisation de courbes ou d'un piquet pour le piquetage à espaces réguliers.



FR 2 823 301 - A1



La présente invention concerne un dispositif pour faciliter la tenue d'un fil à plomb et son utilisation pour tracer des courbes ou piqueter un terrain.

Les fils à plomb traditionnels se composent : d'une platine (1), d'un poids (2) et d'un fil (3). La présentation de la platine (1) sur la pièce à contrôler se fait du bout des doigts, ce
5 qui rend cette opération inconfortable lorsqu'elle est répétitive ou prolongée. De plus, il faut tenir le fil en excédant pour limiter la descente du poids.

Le dispositif selon l'invention permet de remédier à ces inconvénients et permet également de tracer des courbes ainsi que le piquetage à intervalles réguliers d'un terrain.

Il comporte en effet une poignée ergonomique (10) formant un angle d'environ cent
10 degrés avec le support (11) de la platine (1), un boîtier d'angle (4) situé au point de rencontre de la poignée (10) et du support (11).

Le boîtier peut contenir dans une première version (figure 1) un enrouleur composé d'une bobine (5) sur laquelle le fil (3) non utilisé vient s'enrouler dès que l'utilisateur soulage le poids (2). Pour dérouler le fil, l'utilisateur doit au contraire exercer une légère
15 tension sur le poids (2). Le déroulement ou l'enroulement s'arrête dès que l'utilisateur cesse d'exercer une tension ou un soulagement du poids. Cette position est maintenue grâce au ressort de rappel (6) calculé de façon à vaincre la force due à la masse du poids sans toutefois la dépasser, ce qui occasionnerait un enroulement non souhaité.

Le boîtier (4) dans une deuxième version (figure 3) peut posséder un trou (14)
20 permettant la sortie du fil (3) sur le côté extérieur de la poignée (10) et un curseur (15) coulissant sur l'extérieur du boîtier au-dessus du trou. Le curseur (15) vient coincer le fil dès que l'on exerce une pression avec le pouce de haut en bas immobilisant le poids à la distance souhaitée.

La poignée (10) outre sa forme ergonomique, comporte sur sa face la plus large des
25 évidements (19) permettant un accrochage de l'appareil pendant sa non utilisation. Pour son rangement, la totalité du fil est enroulé soit sur la bobine (première version) soit autour de la poignée (deuxième version).

Le poids (2) vient alors se fixer sous la platine (1) dans l'alésage (9), à l'aide des aimants (7) placés dans le fond de celui-ci.

30 La platine de forme carrée est percée en son centre d'un trou (25) pour le passage du fil ; le centre de l'alésage (9) est légèrement décalé par rapport à l'axe de trou (25).

Le support (11) relie la platine au boîtier (4) de façon à former un angle d'environ cent degrés avec l'axe de la poignée (10). Il sert également de carter à la roulette (12) et de support à l'équerre d'accrochage (13). Le dessus du support comporte deux demi pinces
35 (32) permettant d'y encliqueter un piquet ou un crayon (33).

La roulette (12) comporte une gorge dans laquelle vient se placer le fil (3). Cette gorge est à l'aplomb du trou central de la platine (1), la roulette a pour but de faciliter le passage du fil de la position relativement horizontale à la position verticale.

L'équerre d'accrochage repliable (13) en forme de U est articulée autour d'une vis
40 venant se loger dans le trou taraudé (16) la liant au support (11). Lorsqu'elle est ouverte, elle forme un angle de quatre vingt dix degrés avec la base (17) de la platine (1). Sa face extérieure comporte un trou boutonnière (18) permettant l'accrochage du fil à plomb sur la pièce à contrôler et un évidement (26) à sa base.

Le poids (figure 2, rep. 2) de forme tronconique comporte à sa partie haute une
45 section cylindrique (27) sur laquelle est fixé un bossage (28). Un alésage tronconique (29) terminé en son centre par un trou (30) est réalisé à l'intérieur du poids ; cet alésage permet d'y loger la rondelle d'accrochage (31) sur laquelle le fil est raccordé. Le poids devra être réalisé tout ou partie en matériau magnétique.

La platine (1) est surmontée d'un bossage parallélépipédique évidé (19) dans lequel
50 la roulette (12) et son axe (20) viennent se loger. L'épaisseur dudit bossage correspond à la cote intérieure du support (11). La platine est rendue solidaire de celui-ci par des vis qui se logent dans les trous taraudés (21) et (16), la vis qui se loge dans ce dernier sert également d'axe pivot à l'équerre d'accrochage (13).

L'ensemble (support (11), boîtier (4) et poignée (10)) est réalisé par moulage en
55 plastique, aluminium ou autres matériaux composites. Il est formé de deux demi coquilles symétriques, réunies au montage par des vis dans les trous (16), (21), (22) et (23), ce qui facilite la mise en place soit de la bobine et du ressort, soit du curseur qui se trouve inséré entre les deux demi coquilles.

Pour réaliser un tracé de courbes, il suffit d'encliqueter un crayon dans les deux demi
60 pinces (32) après avoir soulevé légèrement l'équerre d'accrochage (13) de façon à faire passer le crayon dans l'évidement (26). Le crayon sera maintenu dans cette position par l'équerre en exerçant une légère pression à son extrémité (figure 4).

Ensuite on extrait le fil par l'intermédiaire de la rondelle d'accrochage (31) placée à l'intérieur du poids ; on accroche celle-ci à un clou, par exemple, placé au centre de la courbe à tracer, on déroule le fil en s'éloignant du centre jusqu'à faire coïncider la mine du crayon avec le rayon de la courbe à tracer. Cette longueur de fil sera maintenue en exerçant une légère rotation du poids selon son axe ; ceci provoque le coincement du fil et on peut ainsi tracer la courbe en maintenant le fil tendu.

Le coincement du fil est obtenu par la mise en opposition des deux excentrations lors de la rotation du poids. La première excentration est celle de l'alésage (9) et du trou (25), la deuxième est celle de la partie cylindrique (27) du bossage (28) et du trou (30). Les deux trous (25) et (30) ne se trouvent plus en ligne et pincent alors le fil.

L'appareil peut servir également pour piqueter un terrain à espaces réguliers lors de la mise en place de végétaux ou de piquets de clôture, par exemple.

Pour cela, après avoir réglé la longueur du fil, on plante un premier piquet sur lequel est engagée la rondelle d'accrochage (31). Un deuxième piquet est placé sur l'appareil de la même manière que le crayon ; après avoir tendu le fil, on enfonce le piquet en terre en se servant de l'appareil comme d'un plantoir. Après relâchement de l'équerre (13), l'on extrait l'appareil du piquet, on y replace un troisième piquet, la rondelle d'accrochage est placée sur le deuxième piquet et ainsi de suite.

Les piquets ont la forme d'un crayon plus long, une extrémité époincée et un rebord à environ dix millimètres de l'autre extrémité. Le rebord limite le glissement du bout du piquet dans les deux demi pinces (32) et prend appui sur celles-ci lors de l'enfoncement du piquet en terre. Ils peuvent être constitués de matière plastique rigide, moulés, de couleur vive pour être facilement repérables.

Les dessins annexés illustrent l'invention.

La figure 1 représente en coupe le dispositif de l'invention en première version.

La figure 2 représente en coupe le poids (2), la platine (1) et le bossage (19) équipé de la roulette (12).

La figure 3 représente en coupe le dispositif en deuxième version.

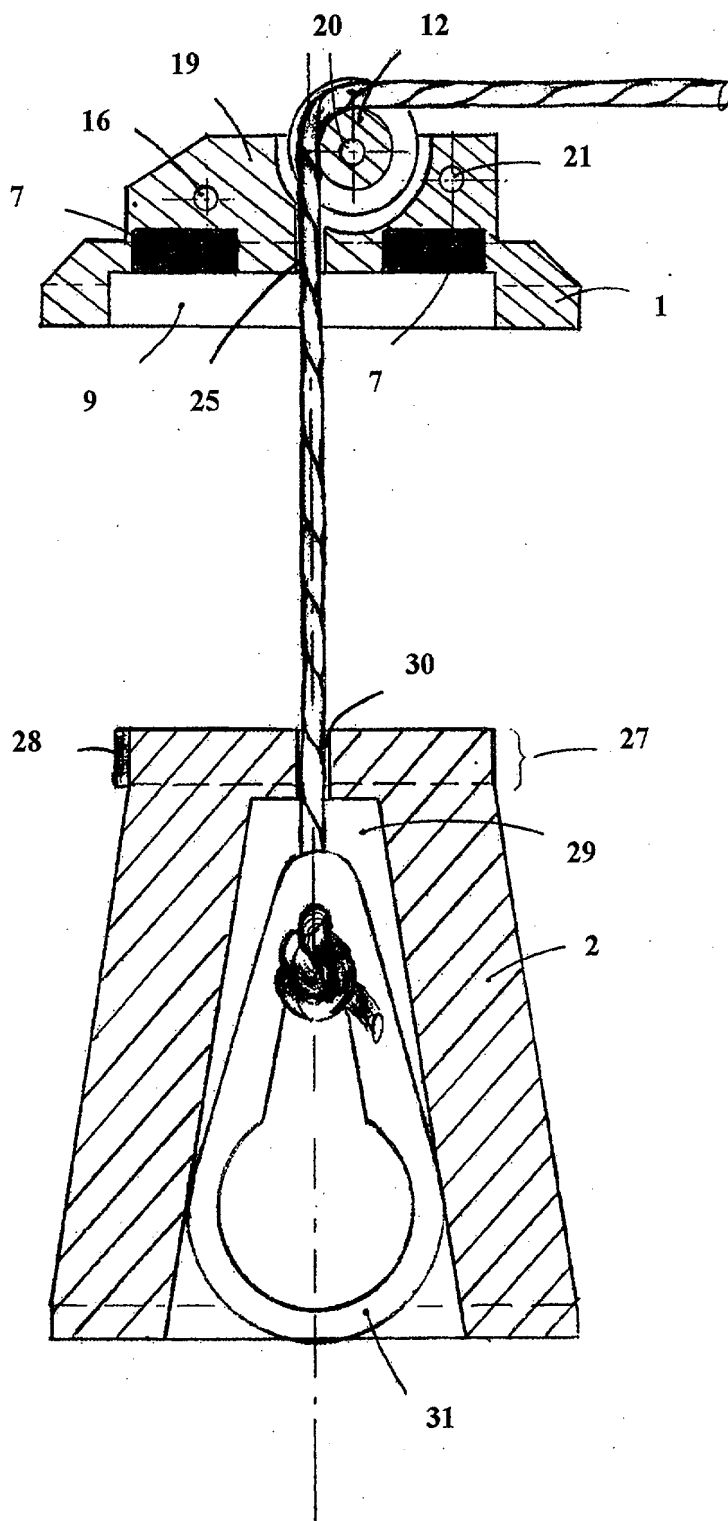
La figure 4 représente le maintien du crayon (33) par l'équerre (13), en configuration pour tracer une courbe.

REVENDEICATIONS

- 1) Dispositif pour faciliter la tenue d'un fil à plomb et son utilisation pour tracer des courbes ou piqueter un terrain, caractérisé en ce qu'il comporte une poignée ergonomique (10), un support (11), une platine (1), un poids (2), une équerre d'accroche repliable (13) et un boîtier d'angle (4) situé au point de rencontre de la poignée (10) et du support (11)
5 formant un angle d'environ cent degrés entre eux.
- 2) Dispositif selon la revendication 1 caractérisé en ce que le boîtier d'angle (4) peut contenir un enrouleur, composé d'un ressort de rappel (6) (figure 1) et d'une bobine (5) sur laquelle le fil (3) non utilisé s'enroule.
- 3) Dispositif selon la revendication 1 caractérisé en ce que le boîtier d'angle (4)
10 (figure 3), peut posséder un trou (14) permettant la sortie du fil (3) et un curseur (15) monté sur l'extérieur du boîtier, de façon coulissante, venant ainsi bloquer la sortie du fil en vue notamment de l'utilisation du fil à plomb en position accroché à la pièce à contrôler.
- 4) Dispositif selon la revendication 1 caractérisé en ce qu'une équerre (13) en forme de "U" articulé autour d'une vis venant se loger dans le trou taraudé (16) la liant au carter
15 (11) forme un angle de quatre vingt dix degrés avec la base (17) de la platine (1) lorsque l'équerre est ouverte.
- 5) Dispositif selon la revendication 4 caractérisé en ce que l'équerre (13) comporte sur sa face extérieure un trou boutonnière (18) permettant l'accrochage du fil à plomb sur la pièce à contrôler, à un clou par exemple.
- 20 6) Dispositif selon la revendication 4 caractérisé en ce que l'équerre (13) comporte sur sa face extérieure un évidement (26) permettant le passage puis l'immobilisation par coincement d'un piquet ou d'un crayon (33).

PL 2-4

FIG.2



PL 3-4

FIG. 3

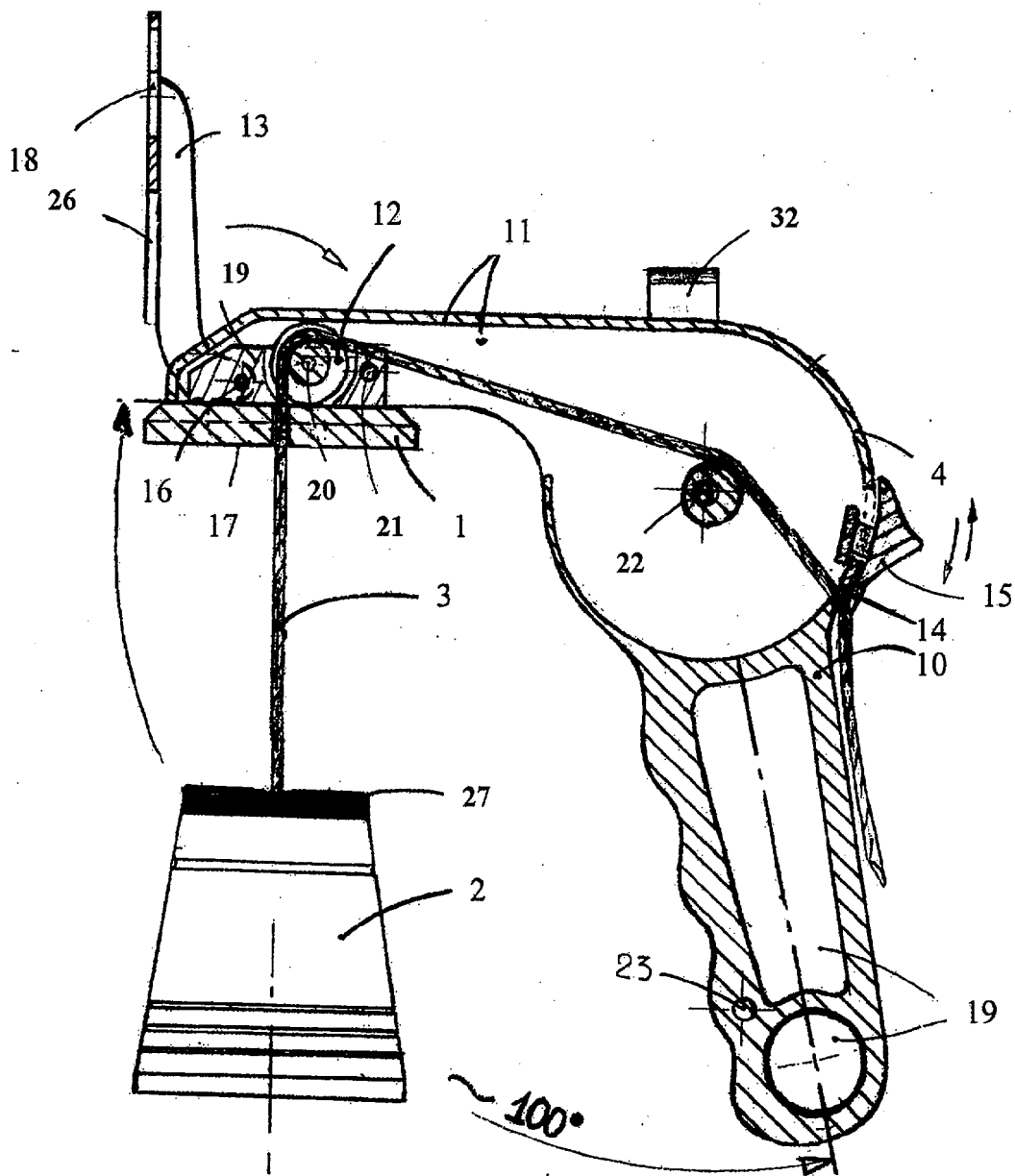


FIG.4

