

19 RÉPUBLIQUE FRANÇAISE
INSTITUT NATIONAL
DE LA PROPRIÉTÉ INDUSTRIELLE
PARIS

11 N° de publication :
(à n'utiliser que pour les
commandes de reproduction)

2 743 627

21 N° d'enregistrement national : 96 00683

51 Int Cl⁸ : G 01 C 15/10

12

DEMANDE DE BREVET D'INVENTION

A1

22 Date de dépôt : 17.01.96.

30 Priorité :

43 Date de la mise à disposition du public de la demande : 18.07.97 Bulletin 97/29.

56 Liste des documents cités dans le rapport de recherche préliminaire : *Se reporter à la fin du présent fascicule.*

60 Références à d'autres documents nationaux apparentés :

71 Demandeur(s) : BASTARD ROSSET FIRMIN — FR.

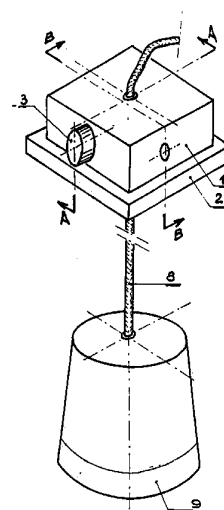
72 Inventeur(s) :

73 Titulaire(s) :

74 Mandataire :

54 FIL A PLOMB AUTOBLOQUANT.

57 Fil à plomb modèle comportant un cordeau (8), une masse (9) à une extrémité une plaque (2) à l'autre extrémité associée à un dispositif (1) à autoblocage contrôlé du cordeau permettant l'immobilisation de la masse à distance voulue.



FR 2 743 627 - A1



FIL A PLOMB AUTOBLOQUANT

La présente invention concerne un dispositif servant à bloquer le cordeau du fil à plomb pour immobiliser le poids à la hauteur voulue.

5 Traditionnellement le fil à plomb est constitué d'une masse (9) et d'une simple plaque carrée (2) percée pour le libre passage du cordeau (8). Il faut donc, au moment de l'utilisation, maintenir la plaque dans la position voulue, et en même temps immobiliser le fil tendu par le poids, à la
10 bonne longueur.

Ces deux manoeuvres à effectuer simultanément sont souvent difficiles, d'autant plus que cet instrument est utilisé sur les chantiers, donc dans des positions parfois mal aisées pour l'utilisateur.

15 Le dispositif proposé modifie uniquement la partie supérieure de cet instrument, c'est-à-dire la plaque de guidage (2) ; il ne change en rien à la partie inférieure, c'est-à-dire la masse suspendue au bout du cordeau.

20 Avec le dispositif présenté, l'utilisateur peut régler facilement la position en hauteur du poids, soit en agissant (action F) sur poussoir (3) pour le faire descendre, soit en tirant sur une des extrémités du fil pour augmenter ou diminuer la longueur utile du fil.

25 Pour simplifier la représentation et la compréhension, le cordeau (8) n'a pas été représenté sur les figures 2 et 3.

La figure 1 est une vue d'ensemble en perspective.

Les autres vues représentent le dispositif proposé. La figure 2 est une coupe verticale selon la ligne AA passant par l'axe du poussoir (3).

30 La figure 3 est une coupe verticale selon la ligne BB passant par l'axe de la pièce (4).

La figure 4 est une coupe partielle selon la ligne AA, montrant une modification éventuelle du dispositif.

35 La figure 5 est une coupe partielle schématique montrant le blocage du fil (8).

L'appareil est composé d'un boîtier parallélépipédique (1) centré et fixé sur une plaque carrée (2). L'ensemble est percé de part en part au centre, pour le libre passage du fil. Le boîtier (1) comporte un poussoir (3) dont l'axe est perpendiculaire et situé dans le même plan vertical que le trou du passage du fil. Ce poussoir refoulé par le ressort (5), comporte deux mortaises axiales, l'une débouchant dans le trou pré-cité, l'autre, perpendiculaire à la précédente, reçoit l'axe (4) qui assure le guidage et la butée en fin de course de ce poussoir. Quand le cordeau est en place, il est coincé au fond de la mortaise par la pièce (4), voir figure 5.

Cet autoblocage du cordeau est fiable, sans risque de coincement du fil quelque soit son diamètre (toutefois compatible avec les dimensions de l'appareil) car ce fil ne subit théoriquement aucune déviation, les contacts en A et B avec les pièces (3) et (4) sont ponctuels et diamétralement opposés. voir figure 5.

Seules les pièces internes assurent cet auto-blocage, le boîtier contribue simplement au guidage et à l'orientation d'entrée et de sortie du fil.

La figure 4 montre un complément apporté au dispositif étudié, pour durcir plus ou moins le coulisement du cordeau, en agissant sur la pression initiale du ressort 5 à l'aide de la vis (6) et de son contre-écrou.

Avec le dispositif proposé toutes les pièces internes sont cylindriques, donc faciles à réaliser. Le démontage, pour un nettoyage par exemple, est simple : il suffit de chasser l'axe (4), à noter que celui-ci pourrait avoir une extrémité filetée.

Précisons également que le boîtier (1) et la plaque (2) assemblés par les vis (7) peuvent être d'une seule pièce, et que ce boîtier (1) peut être associé à un dispositif extérieur, étrier, aimant permanent, permettant son immobilisation sur l'élément dont on veut contrôler la verticalité.

RENDICATIONS

- 5 - 1 - Fil à plomb comportant une masse, (9) fixée à l'extrémité d'un cordeau (8) et suspendue à une plaque de guidage (2) dans laquelle coulisse ce cordeau, caractérisé par l'autoblocage contrôlé du cordeau par un dispositif (1) fixé sur cette plaque. Le coulissement du fil s'effectue soit en tirant sur une des extrémités du fil, soit en appuyant sur le poussoir (3) (action F), lorsque le poids est suspendu, il descend de lui-même.
- 10 - 2 - Fil à plomb, selon la revendication 1, caractérisé en ce que le dispositif est constitué par un boîtier (1) fixé sur une plaque (2) ; le tout percé de part en part, au centre pour le libre passage du cordeau (8). Le boîtier comporte un poussoir (3) dont l'axe est perpendiculaire et dans le même plan que l'axe de passage du cordeau. Le poussoir refoulé par le ressort (5) comporte deux mortaises axiales ; l'une débouchant dans le trou de passage du cordeau, l'autre perpendiculaire à la précédente, reçoit l'axe (4) qui assure le guidage du poussoir et sa butée en fin de course ; le cordeau se trouve donc coincé entre les pièces (3) et (4), voir figure 5.
- 15 - 3 - Fil à plomb, selon la revendication 2, caractérisé par le fait que seules les pièces internes (3) et (4) assurent le blocage du fil (8). Le boîtier (1) n'intervenant que pour le guidage et l'orientation d'entrée et de sortie du fil. Ce fil ne subit, théoriquement aucune déviation, les contacts en A et B sur lui sont ponctuels et diamétralement opposés, ce qui évite tout coincement intempestif de ce fil. Pour le démontage (nettoyage du mécanisme) il suffit de chasser l'axe (4). Une extrémité pourrait être filetée.
- 20 - 4 - Fil à plomb, selon les revendications précédentes, caractérisé en ce que la force d'autoblocage due à l'action du ressort (5) pourrait être réglée en ajoutant la vis (6) et son contre-écrou : la pression initiale du ressort se trouvant modifiée, figure 4. D'autre part, le boîtier (1) et la plaque (2) assemblés par les vis (7) peuvent être d'une seule pièce.
- 30
- 35

- 5 - Fil à plomb, selon l'une des revendications précédentes, caractérisé par le fait que ce boîtier peut être associé à un dispositif extérieur, étrier, aimant permanent, permettant son immobilisation sur l'élément dont on veut contrôler la verticalité.

1/1

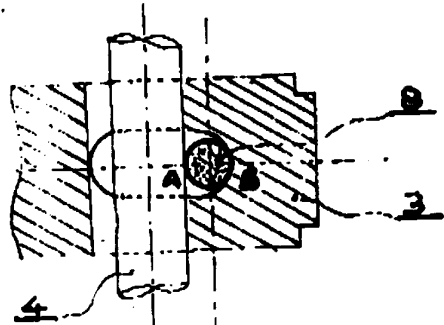
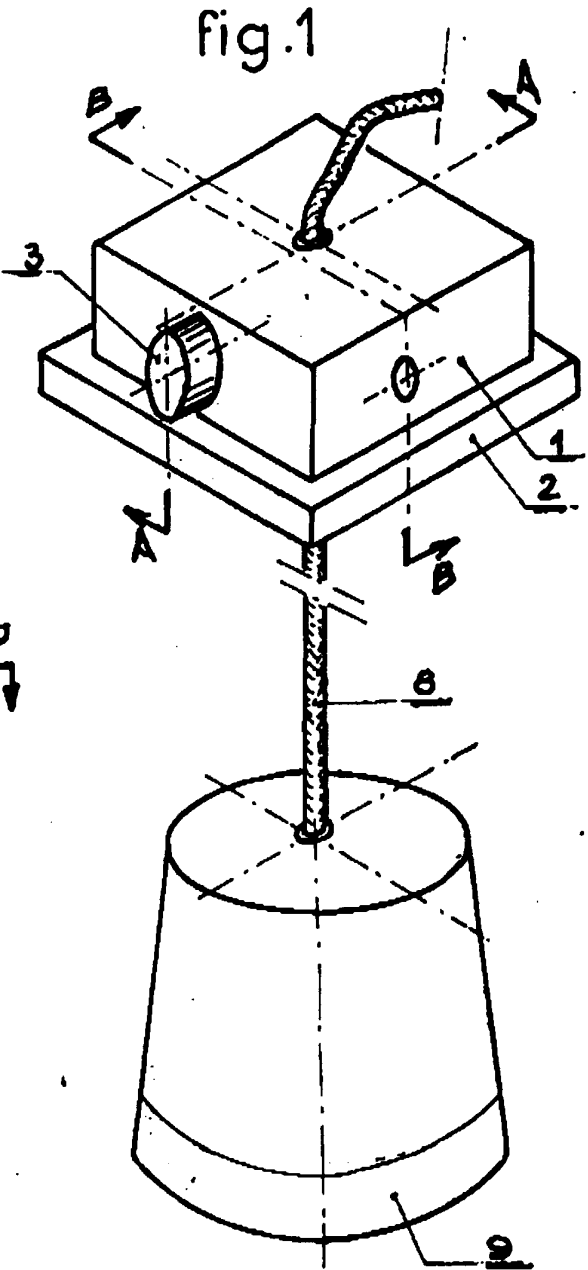


fig. 5

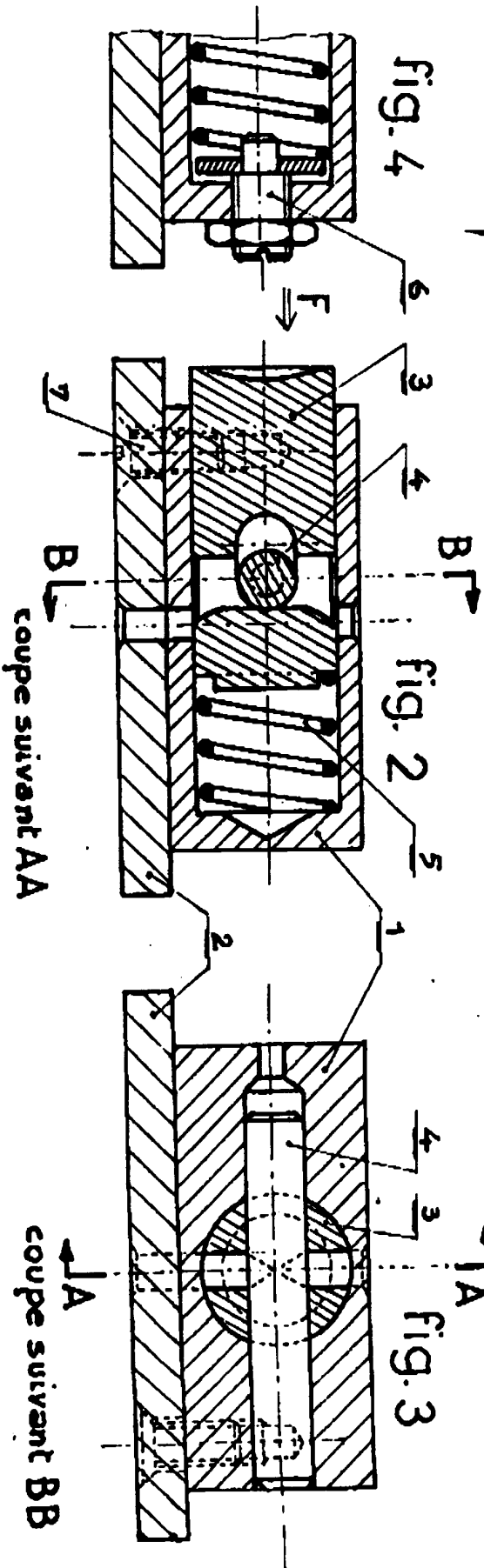


fig. 4

fig. 2

fig. 3

coupe suivant AA

coupe suivant BB

DOCUMENTS CONSIDERES COMME PERTINENTS		Revendications concernées de la demande examinée
Catégorie	Citation du document avec indication, en cas de besoin, des parties pertinentes	
X	FR-A-2 199 112 (PERRIN GEORGES) 5 Avril 1974 * page 3; figures * ---	1-4
X	FR-A-2 665 151 (PERRIER LEONCE) 31 Janvier 1992 * page 6, ligne 29 - ligne 37; figure 1 * ---	1-4
X	CH-A-359 293 (H. SCHMID ET AL) 15 Février 1962 * le document en entier * ---	1
A	US-A-3 213 546 (E. EBBESON ET AL) 26 Octobre 1965 * colonne 2, ligne 41 - ligne 65; figures 1,4,5 * -----	1-4
		DOMAINES TECHNIQUES RECHERCHES (Int. CL.6)
		G01C
Date d'achèvement de la recherche		Examineur
9 Octobre 1996		Hunt, J
<p>CATEGORIE DES DOCUMENTS CITES</p> <p>X : particulièrement pertinent à lui seul Y : particulièrement pertinent en combinaison avec un autre document de la même catégorie A : pertinent à l'encontre d'au moins une revendication ou arrière-plan technologique général O : divulgation non-écrite P : document intercalaire</p> <p>T : théorie ou principe à la base de l'invention E : document de brevet bénéficiant d'une date antérieure à la date de dépôt et qui n'a été publié qu'à cette date de dépôt ou qu'à une date postérieure. D : cité dans la demande L : cité pour d'autres raisons ----- & : membre de la même famille, document correspondant</p>		

1
EPO FORM 1503 03.82 (P04C13)